

Устройства УИТ-3, УИТ-4 предназначены для контроля величины тока в цепях постоянного тока электропитающих установок предприятий связи.

Устройства рассчитаны на работу с наружным шунтом на 75 мВ.

Типы и основные характеристики устройств представлены в табл.38.

Таблица 38

Характеристики	УИТ-3	УИТ-4
Конструктивное исполнение	Печатная плата с исполнительным реле и контактами	Печатная плата с исполнительным реле и трансформатор, установленные на раме и закрытые кожухом, с выходным клеммником (гребенкой)
Применение	В составе устройств автоматической коммутации	Как самостоятельное изделие в составе электропитающих установок
Источник входного напряжения	Источник однофазного переменного тока со средней точкой (трансформатор)	Сеть однофазного переменного тока частотой (50±2,5)Гц и номинальным напряжением 220 В
Диапазон изменения входного напряжения, В	32-44	176-242
Входной ток, потребляемый от источника переменного тока, не менее, мА	50	15
Время замедления на срабатывание и отпускание, с	от 0,3 до 1,2	
Диапазон регулирования тока отпуская	от 1 до 10 % номинального тока шунта	
Диапазон регулирования тока срабатывания	от 2 до 15 % номинального тока шунта	
Нестабильность срабатывания и отпуская	не хуже ± 15 % от установленного значения при изменении напряжения электропитания от 110 до 80% номинального значения	
Габариты (высота x ширина x глубина), мм	120x80x32	190x70x115
Масса, максимальная, кг	0,15	1,5

Схемы подключения УИТ представлены на рис.107, 108.

Габаритные чертежи приведены на рис.109, 110.

Рис.107. Схема подключения УИТ-3

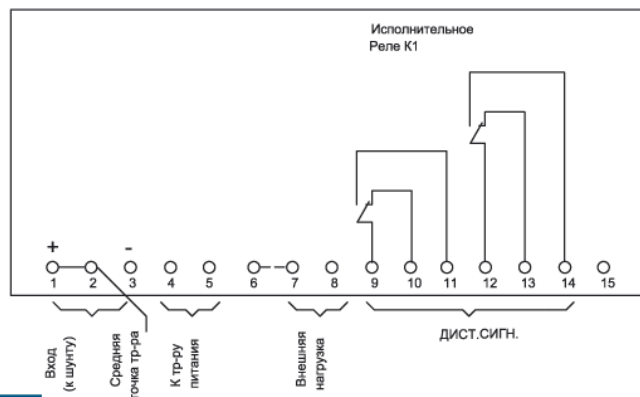


Рис.108. Схема подключения УИТ-4

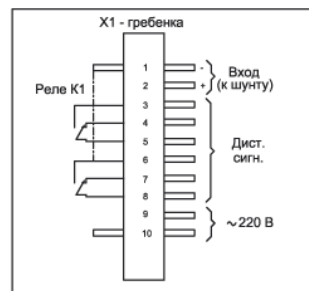


Рис.109. Габаритный чертеж УИТ-3

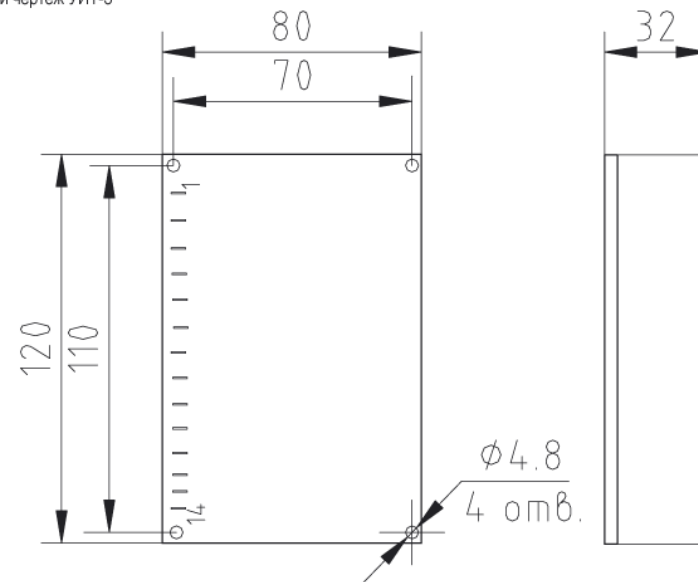


Рис.110. Габаритный чертеж УИТ-4

