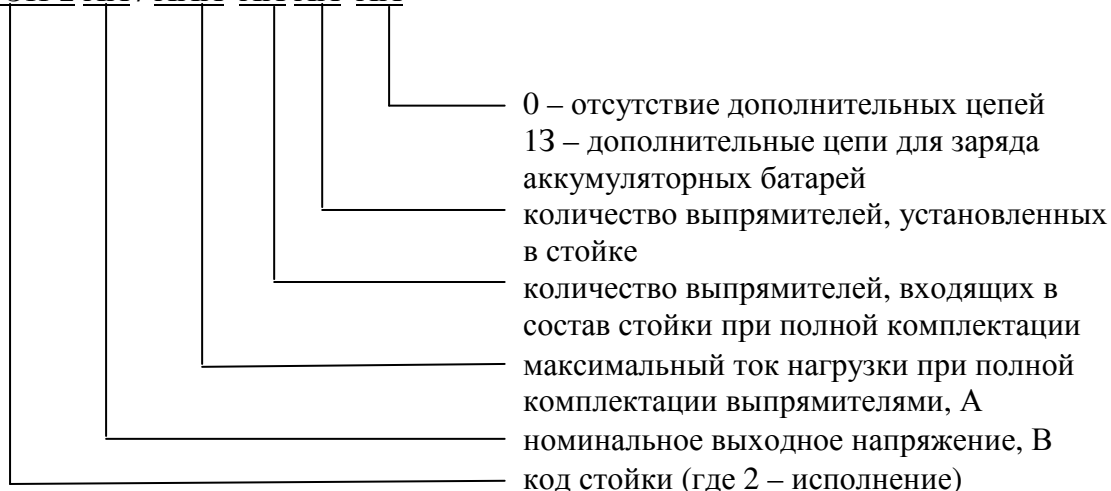


Стойки универсальные электропитающие СУЭП-2 Щит токораспределительный ЩТР 60/600-4

Стойки СУЭП-2 предназначены для электропитания аппаратуры связи большой мощности постоянным током номинального напряжения 48 или 60 В.

Условное обозначение стоек СУЭП-2:

СУЭП-2 XX / XXX-XX XX-XX



Типы стоек СУЭП-2, их состав, основные электрические и конструктивные параметры представлены в табл.1.

Таблица 1

Состав, электрические и конструктивные параметры стойки	Тип стойки / Параметры	
	СУЭП-2 60/480-0808-0	СУЭП-2 48/520-0808-0
Тип выпрямителя	ВБВ 60/60-2	ВБВ 48/65-2
Максимальное количество ВБВ, шт.	8	
Номинальное напряжение сети, В	380	
Рабочий диапазон напряжения сети, В	323 - 437	
Диапазон регулировки выходного напряжения, В	54-72	43-56
Максимальный выходной ток, А	480	520
Минимальный выходной ток, А	0	0
Максимальная выходная мощность в рабочем диапазоне сети, Вт	34560	29120
Габариты (высота x ширина x глубина), мм	2250 x 600 x 600	
Масса стойки без выпрямителей, не более, кг	250	
Масса одного выпрямителя, не более, кг	17	
Примечание. По требованию заказчика возможна установка меньшего количества выпрямителей.		

При параллельной работе стоек СУЭП-2 обеспечивается распределение тока нагрузки между выпрямителями с отклонением не более 20% от максимального тока выпрямителя при изменении тока нагрузки от 50 до 100% максимального значения.

Электропитание стоек СУЭП-2 осуществляется от четырех- или пятипроводной сети трехфазного переменного тока напряжением 380 В и частоты (50±2,5) Гц. Рабочий диапазон сети указан в табл.1.

Установившееся отклонение выходного напряжения в точках подключения аккумуляторной батареи не превышает ±1% от установленного значения при изменении

тока нагрузки от 5% до 100% максимального выходного тока и входного напряжения в соответствии с табл.1.

Пульсации напряжения на выходе стоек СУЭП-2 в любом режиме работы, указанном выше, (при работе на активную нагрузку) не более:

- по действующему значению суммы гармонических составляющих в диапазоне частот от 25 Гц до 150 кГц - 50 мВ
- по действующему значению n-ой гармонической составляющей в диапазоне частот:
 - до 300 Гц включительно - 50 мВ
 - выше 300 Гц до 150 кГц - 7 мВ
- по псофометрическому значению - 2 мВ

Переходное отклонение выходного напряжения стоек СУЭП-2 не превышает $\pm 10\%$ от установленного значения за время не более 100 мс при скачкообразном изменении выходного тока (сброс-наброс нагрузки на 50% от любого установленного значения).

Коэффициент искажения синусоидальности кривой входного напряжения, создаваемый при работе выпрямителей стойки, не более 10%.

Уровень радиопомех, создаваемых при работе выпрямителей стоек СУЭП-2, не превышает значений, установленных ГОСТ 30428-96 класс А.

Щиты ЩТР 60/600-4 предназначены для совместной работы со стойками СУЭП-2 и обеспечивают распределение по потребителям постоянного тока, коммутацию и защиту аккумуляторных батарей (АБ), контроль состояния выпрямителей, мониторинг установки.

В зависимости от функциональных возможностей ЩТР 60/600-4 может быть выполнен в виде одной или нескольких стоек. В последнем случае одна стойка, батарейный ЩТР 60/600-4 (ЩТР-Б), располагается рядом со стойками СУЭП-2, а другие стойки - токораспределительные ЩТР 60/600-4, устанавливаются рядом с потребителями (нагрузками), возможно, и на других этажах здания.

Технические характеристики щита ЩТР 60/600-4 представлены в табл.2.

Таблица 2

Характеристики	Параметры	Примечание
Диапазон изменения входного напряжения сети переменного тока для питания ВБВ зарядной корзины, В	323-437	Четырех- или пятипроводная сеть трехфазного переменного тока частоты (50 \pm 2,5) Гц
Максимальный ток, А	2000	
Падение напряжения, В	1	С учетом обоих полюсов
Габариты (высота x ширина x глубина), мм	2250 x 600 x 600	
Масса, не более, кг	200	

В состав ЩТР 60/600-4 могут входить:

- секция распределения нагрузки А СН (одна или более);
- блок автоматики или контроллер (МАК-1М или КУ);
- зарядная корзина на 4 выпрямителя, которые, при необходимости, осуществляют контрольный заряд группы АБ;
- устройства ввода сети для ее контроля и питания зарядной корзины;
- устройства защиты и коммутации каждой группы АБ для проведения контрольно-тренировочного цикла (КТЦ);
- дополнительные устройства для проведения КТЦ в ручном режиме или в автоматическом, при использовании дополнительного контроллера (функция УКРЗ);
- контактор для отключения низкоприоритетной нагрузки при частичном разряде АБ и контактор для отключения АБ при ее полном разряде;

- дополнительные устройства мониторинга (УПКБ, КО и пр.).

Токораспределительные ЩТР содержат до пяти секций распределения нагрузки А СН с предохранителями и (или) автоматическими выключателями и могут обеспечивать работу при двухлучевой системе электропитания.

Состав ЩТР (А СН), а также все необходимые требования к подключению нагрузок и АБ определяются при заказе.

Для ограничения переходных токов в нагрузке возможна установка секций высокоомного распределения нагрузки, при этом они комплектуются автоматическими выключателями на 15 или 30 А с последовательными резисторами 30 мОм.

Как правило, ЩТР60/600-4 обеспечивает работу двух групп АБ. По требованию заказчика возможно изготовление ЩТР 60/600-4, обеспечивающего работу четырех групп АБ. В этом случае для проведения КТЦ вместо зарядной корзины используется дополнительный зарядный СУЭП-2-13, в котором могут устанавливаться до 8 ВБВ.

ЩТР обеспечивает защиту и ручную коммутацию каждой из групп АБ:

- на шину нагрузки;
- на шину контрольного заряда от зарядных выпрямителей и контрольного разряда на внешний блок нагрузочных резисторов (при наличии зарядной корзины или СУЭП-2-13).

В зарядную корзину или стойку СУЭП-2-13 могут быть установлены специально заказанные для этой цели ВБВ, или резервные ВБВ из стоек СУЭП-2 (изменение настроек ВБВ при этом не требуется).

Стойки СУЭП-2 и щит ЩТР 60/600-4 составляют единую электропитающую установку ЭПУ, для чего в комплект поставки входят дополнительные шины с необходимым крепежом и соединительные кабели.

Сборка системы электропитания производится на месте в соответствии со схемой электрических соединений ЭПУ, входящей в комплект поставки и соответствующей каждому конкретному заказу с учетом расположения стоек. Стойки СУЭП-2 устанавливаются одной группой, а ЩТР должен быть установлен с края. Дополнительная стойка СУЭП-2-13 всегда устанавливается со стороны ЩТР, противоположной стороне установки СУЭП-2.

Управление, контроль и измерение параметров оборудования, входящего в состав стоек СУЭП-2 и ЩТР, осуществляется с помощью блока автоматики или контроллера (КУ или МАК-1М). Назначение блока автоматики БА и контроллера КУ представлено в таблице 3. Функции контроллеров серии МАК представлены в разделе стойки универсальные СУЭП-2 и щиты токораспределительные ЩТР 60/600-4 каталога оборудования на сайте www.promsd.ru

Стойки СУЭП-2 и ЩТР обеспечивают нормальную работу и сохранение параметров:

- при температуре окружающего воздуха от 5 °С до 40 °С;
- при относительной влажности воздуха 80 % и температуре 25 °С;
- атмосферном давлении (450 – 800) мм рт. ст.;
- после транспортирования железнодорожным, автомобильным, морским и авиационным транспортом при температуре от минус 50 °С до 50 °С.

Срок службы стоек СУЭП-2 и ЩТР - 20 лет, гарантийный срок эксплуатации - 12 месяцев с момента ввода в эксплуатацию, но не более 18 месяцев с момента выпуска.

При заказе стоек СУЭП-2 и ЩТР 60/600-4 заказчиком заполняется опросный лист.

Таблица 3

Наименование узла	Назначение	Применение
Контроллер КУ	Контроль и отображение на дисплее: выходного напряжения и тока нагрузки; тока аккумуляторных батарей; текущей и среднесуточной температуры окружающей среды; текущих времени и даты; следит за состоянием автоматических выключателей выходов ВБВ, нагрузки и аккумуляторных батарей, состоянием аварийных реле ВБВ, контактора, наличием трех фаз сети; ведет журнал событий с сохранением в памяти последних 55 аварийных ситуаций, длительность которых более 2,5 с, с указанием даты и времени их начала и окончания; осуществляет термокомпенсацию выходного напряжения, ограничение тока заряда, отключение АБ при глубоком разряде, батарейное тестирование, обеспечивает дистанционную сигнализацию «сухими» контактами (аварийные сигналы 1-ой и 2-ой степени); выводит информацию о текущих параметрах и аварийных ситуациях на дисплей контроллера и персональный компьютер.	Контроллер имеет интерфейс RS-232 для подключения ПК и модема. Контроллер непрерывно ведет запись информации в энергонезависимую память. При соединении контроллера с ПК, на экран компьютера можно вывести все текущие параметры и статистику аварийных ситуаций. По требованию заказчика, возможна поставка PSTN (проводного) или GSM модема для дистанционной передачи этой информации. По требованию заказчика, возможна поставка дополнительного оборудования для подключения УЭПС-2 (2К) к системам мониторинга «СДМ-дизайн» или «АСК-дизайн».
Блок автоматики БА	Контроль наличия напряжения сети переменного тока; контроль за состоянием выпрямителей, автоматических выключателей, предохранителей, контактора; контроль за напряжением аккумуляторной батареи, ее отключение при глубоком разряде; местная и дистанционная сигнализация; изменение напряжения на выходе устройства при изменении температуры на аккумуляторной батарее (термокомпенсация); батарейное тестирование; измерение напряжения и тока нагрузки	БА содержит плату контроля переменного тока, плату автоматики, плату реле, плату сигнализации, индикатор. По требованию заказчика, возможна поставка БА с платой термокомпенсации.

Структурная схема установки, состоящая из параллельно работающих стоек СУЭП-2, батарейного ЩТР 60/600-4 и 2-х групп аккумуляторных батарей представлена на рис.1.

Структурная схема (схема электрических соединений) ЭПУ со стойками СУЭП-2 и щитами ЩТР-Б (батарейный) и ЩТР-1(распределительный), работающих по двухлучевой системе, представлена на рис. 2.

Схема подключения стоек СУЭП-2 представлена на рис.3.

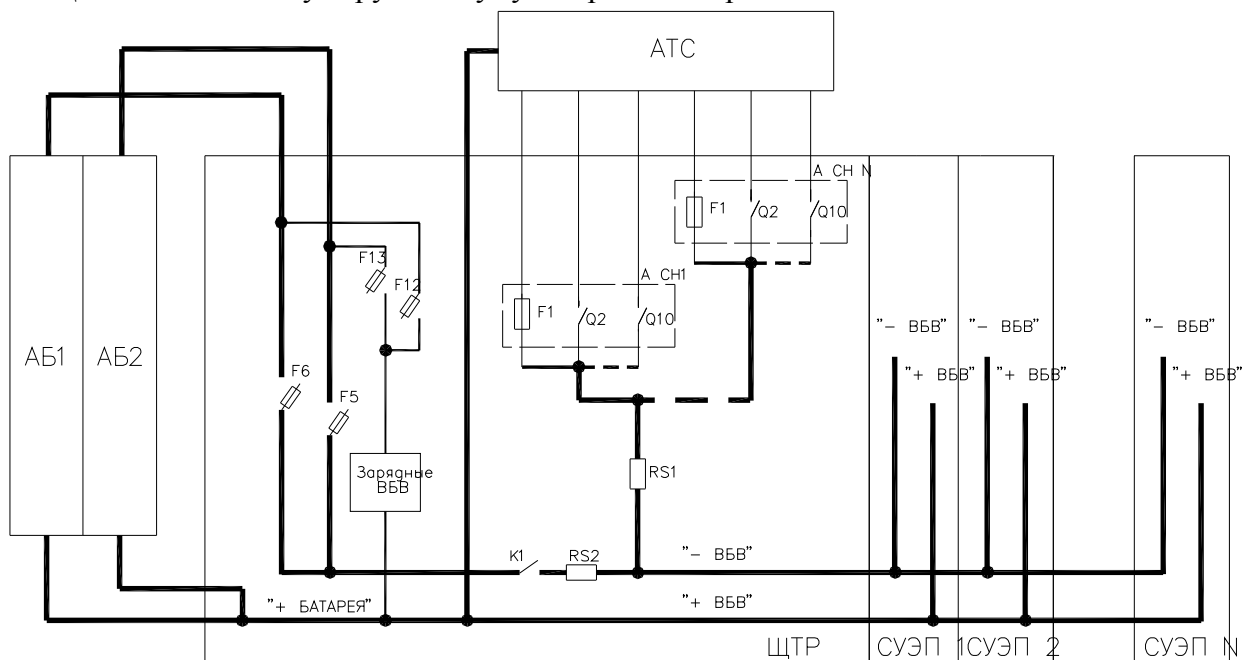
Схема подключения щита ЩТР 60/600-4 представлена на рис.4.

Схема подключения дистанционной сигнализации щита ЩТР 60/600-4 с блоком автоматики представленной на рис.5.

Внешний вид щита ЩТР 60/600-4 представлен на рис.6.

Внешний вид стоек СУЭП-2 представлен на рис.7.

Рис.1 Структурная схема установки, состоящая из параллельно работающих стоек СУЭП-2, батарейного ЩТР 60/600-4 и двух групп аккумуляторных батарей.



1. Подключение сети.

К каждому СУЭП сеть подключается через внешние трехполюсные автоматические выключатели на номинальный ток 80А к клеммам X1 (L1, L2, L3 и PE), рис. 5.3.

К ЩТР (ЩТР-Б) сеть подключается через внешние трехполюсные автоматические выключатели: на номинальный ток 6А - к клеммам контроля сети X1 (L1), X2 (L2), X3 (L3), X5 (N) и X78 (PE); и на номинальный ток 40А - к клеммам питания зарядной корзины X77 (L1, L2, L3 и PE).

2. Подключение нагрузки.

Нагрузка подключается к секциям распределения А СН в ЩТР и распределительном ЩТР и к секциям распределения А СЗН в батарейном ЩТР.

В секции нагрузки А СН (А СЗН) могут устанавливаться или автоматические выключатели или предохранители, либо то и другое в любом сочетании. Общее количество автоматических выключателей и предохранителей определяется конструкцией ЩТР. Для удобства подключения нагрузки несколькими кабелями (обычно до 5) могут устанавливаться дополнительные распределительные шины.

Нагрузка непосредственно подключается: по плюсу - к шине «+», по минусу - к держателям предохранителей (распределительным шинам) или к автоматическим выключателям.

3. Подключение аккумуляторной батареи (АБ).

Стандартные ЩТР рассчитаны на подключение двух групп АБ, по отдельному заказу число групп АБ можно увеличить до четырех. Для удобства подключения АБ несколькими кабелями (обычно до 7) установлены дополнительные распределительные шины. Минус подключается непосредственно к распределительным шинам соответствующих разъединителей (F5, F6), а плюс непосредственно к шине «+».

4. Подключение дистанционной сигнализации (ДС) и шины внешних датчиков RS-485.

Кабель ДС подключается к клеммнику А8, а шины RS485 (при использовании контроллера) вместо заглушки А14.

Все подключения к СУЭП и ЩТР (ЩТР-Б) осуществляются сверху, а к ЩТР-1 – сверху, или снизу. Подключение отдельных нагрузок и АБ может осуществляться шинами.

Рис.2 Структурная схема (схема электрических соединений) ЭПУ со стойками СУЭП-2, щитами ЩТР-Б (батарейный) и ЩТР-1 (распределительный), работающими по двухлучевой системе.

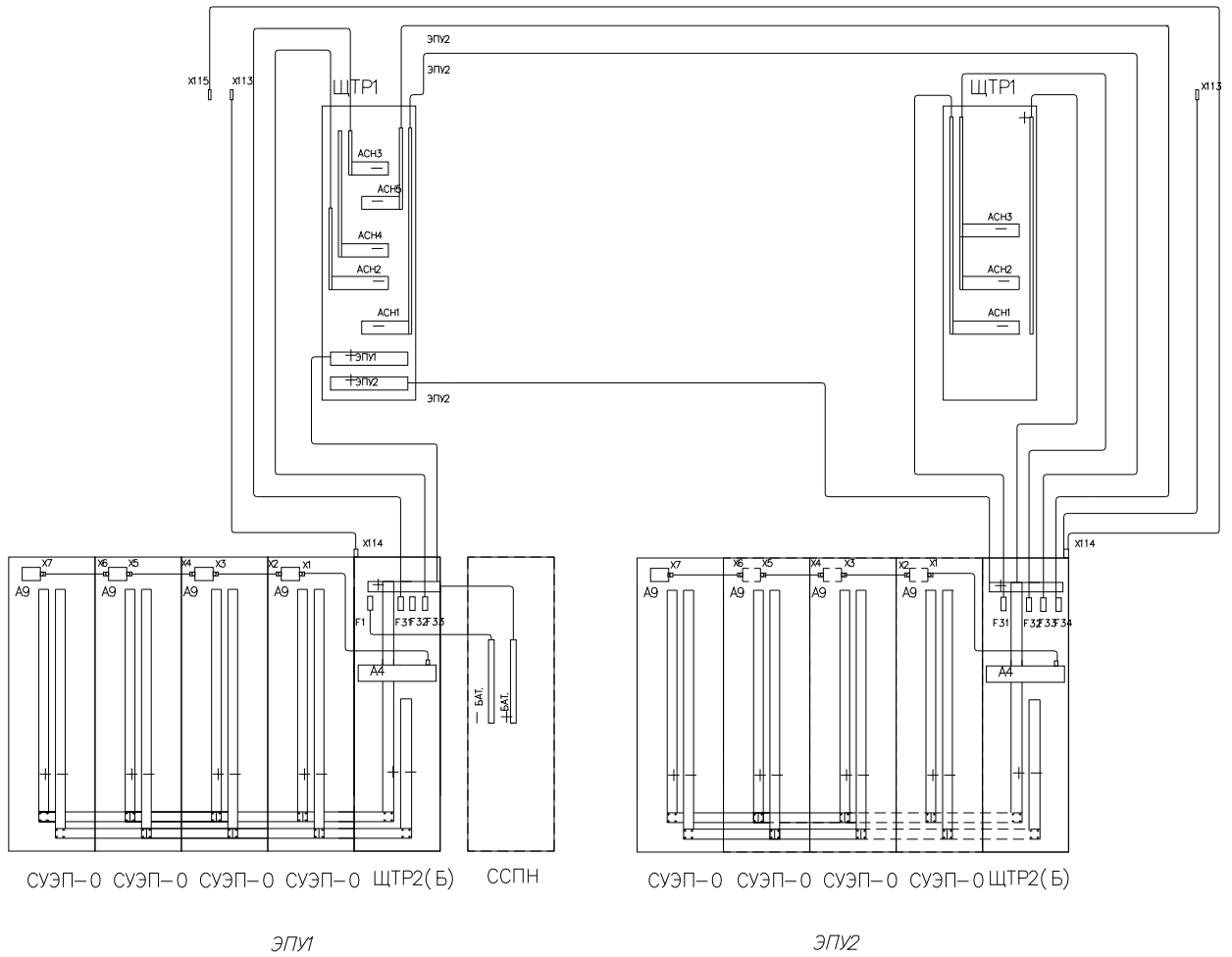


Рис.3. Схема подключения стоек СУЭП-2

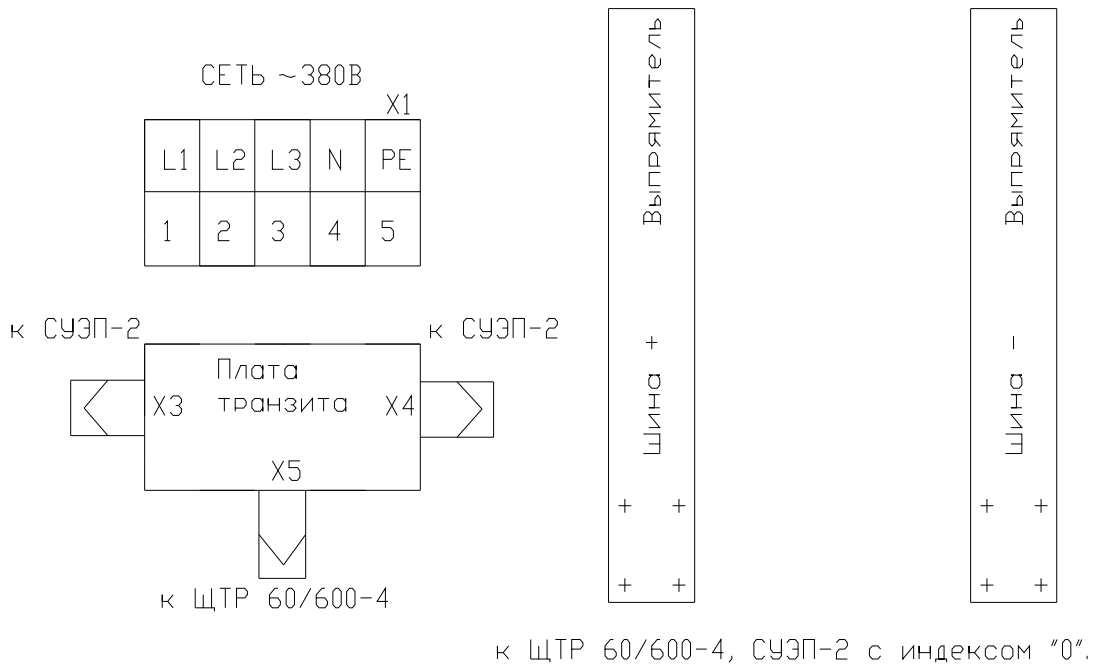
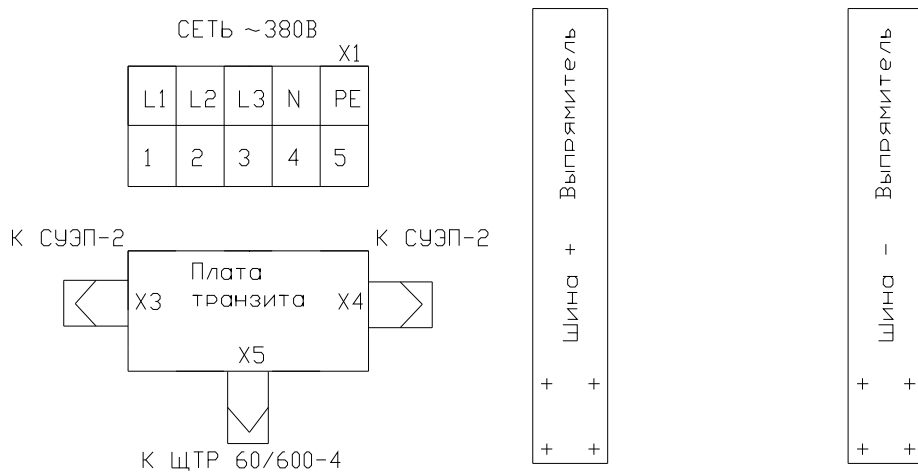


Рис.4. Схема подключения щита ЩТР 60/600-4



К ЩТР 60/600-4, СУЭП-2 с индексом "0".

Рис.5. Подключение цепей дистанционной сигнализации к устройствам ЩТР 60/600-4 с блоком автоматики.

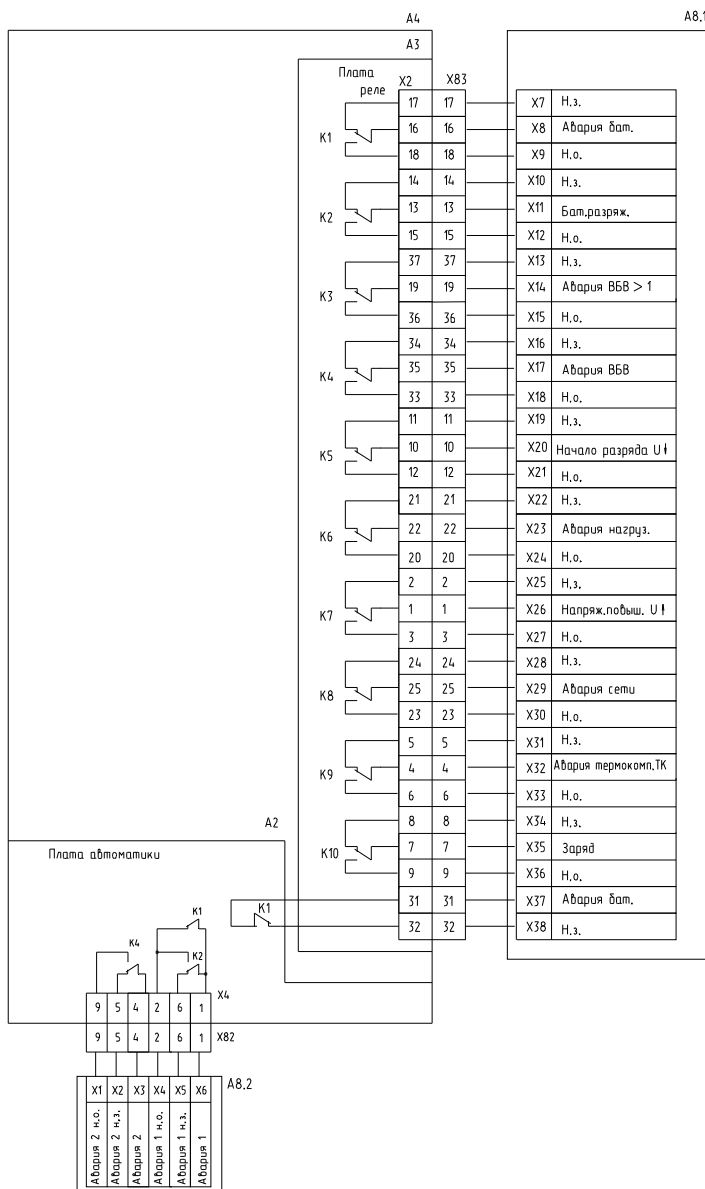


Рис.6. Внешний вид стойки СУЭП-2

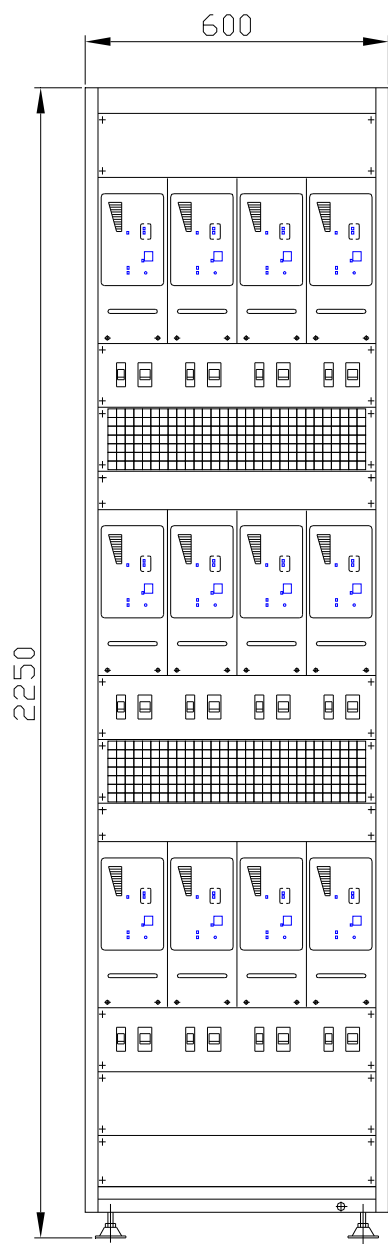


Рис.7. Внешний вид ЩТР 60/600-4

